

MAGNETIC TRACK

МАГНИТНЫЙ ШИНОПРОВОД — новый, удобный и современный способ создания сценариев освещения в жилом и общественном интерьере

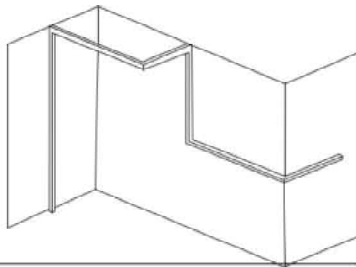
Благодаря универсальности элементов, магнитная шинная система может быть адаптирована к любому пространству - это полностью отвечает концепции современного архитектурного освещения. Светильники прикрепляются к шинному проводу с помощью надежной системы магнитов, а запатентованная система распределения напряжения делает светильники абсолютно независимыми от источника питания при передвижении.

Изменить положение светильника невероятно легко — источник света перемещается по шинному проводу движением одной руки!

Универсальность системы позволяет устанавливать ее в разных плоскостях. На стенах и потолке.

Безопасность эксплуатации может быть обеспечена только при соблюдении приведенных ниже условий:

- 1) Система может работать только от источника постоянного питания 24 Вольта. Подключение каких либо других источников питания недопустимо.
- 2) При сборке и установке системы нельзя использовать детали не предусмотренные конструкцией.



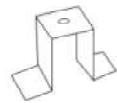
Система разработана для использования внутри помещения при температуре от +5°C до 35°C и относительной влажности 80%.

ПЕРЕЧЕНЬ И КОМПЛЕКТАЦИЯ

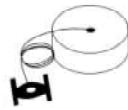
КОМПЛЕКТУЮЩИЕ ДЛЯ УСТАНОВКИ МШС



магнитный шинный провод

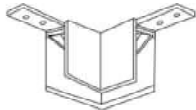


Скоба для встраивания

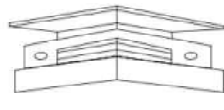


SUSPENSION KIT подвесной комплект

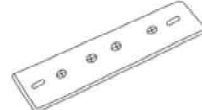
КОМПЛЕКТУЮЩИЕ ШМС для создания конструкций и различных геометрических форм при установке



L CORNER
L-образный угол-соединитель
Позволяет создавать всевозможные конструкции на плоскости потолка.
2 коннектора для скрепления с шинным проводом идут в комплекте.



OUTTER CORNER
Внешний угол-соединитель
Для установки на внешние углы.
2 коннектора для скрепления с шинным проводом идут в комплекте.



I CONNECTOR
I-образный соединитель для магнитного шинного провода
Предназначен для механического скрепления двух элементов между собой.



INNER CORNER
Внутренний угол-соединитель
Позволяет создавать конструкции на стенах, а также осуществлять переход с потолка на стену и наоборот.
2 коннектора для скрепления с шинным проводом идут в комплекте.

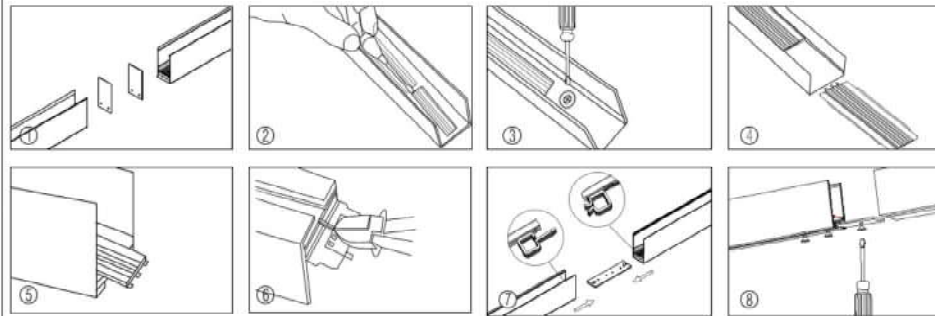


ELECTRICAL PLATE
Электрическая плата для магнитного шинного провода
Предназначена для соединения между углами и шинным проводом, между двумя шинными проводами.



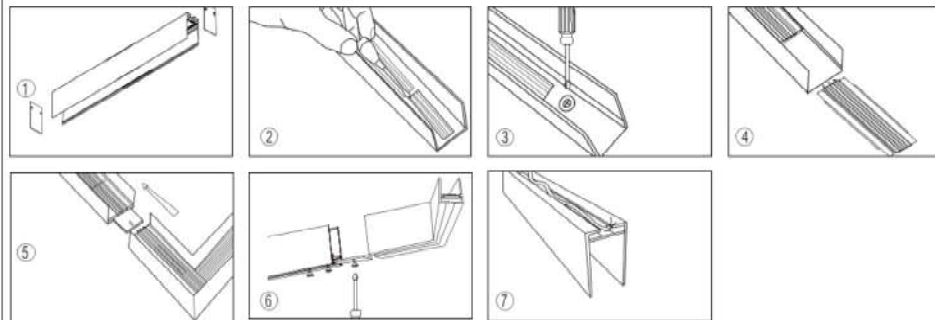
DECORATIVE ELEMENT
Декоративная пластиковая заглушка
Предназначена для скрытия электропроводящих плат после установки светильников. Длина 1 метр. Нарезается ножовкой по металлу требуемых размеров.

СОЕДИНЕНИЕ ДВУХ МШС между собой



- 1) Со стороны нахождения декоративной платы снимаем боковую алюминиевую заглушку выкрутив крестовой отверткой два винта.
- 2) Удаляем декоративную плату.
- 3) Выкручиваем неодимовый магнит.
- 4) Вместо декоративной установить в паз токопроводящую плату ELECTRICFL PLATE. При этом следить чтобы при установке разъем «штекер» соединился с разъемом «гнездо».
- 5) Со второго МШС снять алюминиевую боковую заглушку со стороны электропровода. Выдвинуть плату как на рисунке.
- 6) С обратной стороны платы боковыми очень аккуратно откусить два токопроводящих провода так чтобы при этом не повредить разъем.
- 7) При состыковке двух МШС следить чтобы разъемы «штекер» вошли в разъемы «гнездо».
- 8) После того как вы убедились что платы соединились в разъемах, нужно закрутить винты крепления I CONNECTOR. Подсоедините блок питания 24 В к оставшемуся электропроводу.

СПОСОБ СОЕДИНЕНИЯ под углом 90°

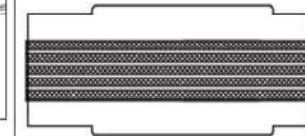


- 1) Открутить боковые заглушки.
- 2) Снять магнитную декоративную плату SHORT PLATE.
- 3) Выкрутить и снять неодимовый магнит.
- 4) 5) Установить на место снятой декоративной платы ELECTRICAL PLATE. С каждой из сторон данной платы находятся разъемы «гнездо» и «штекер». Плата должна устанавливаться в пазы так, чтобы разъем «штекер» заходил в разъем «гнездо».
- 6) Присоедините угол. После того как вы убедились, что платы соединились в разъемах, нужно закрутить винты в креплениях I CONNECTOR.
- 7) Все остальные провода заизолировать и уложить в паз, находящийся на верхней внешней поверхности магнитного профиля. Все остальные провода заизолировать и уложить в паз, находящийся на верхней внешней поверхности магнитного профиля.

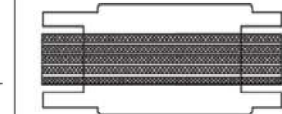
Установку углов нужно производить соблюдая правило соединения разъемов («штекер» в «гнездо»).

НАПОЛНЕНИЕ МШС ТОКОПРОВОДЯЩИМИ ПЛАТАМИ

Внутри МШС находятся токопроводящие платы разных размеров. На каждой плате находится один разъем типа «штекер» и один разъем «гнездо». Таким образом все платы подключаются друг к другу.



Токопроводящая плата



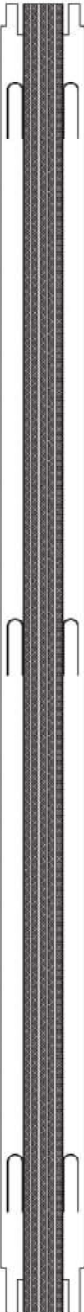
Декоративная плата

Данная плата выполняет чисто декоративную функцию и держится на неодимовом магните, прикрепленном к МШС.

В МШС длиной 1 метр находятся:
2 токопроводящие платы длиной 465мм
и 1 декоративная плата длиной 65мм.

В МШС длиной 2 метра находятся:
4 токопроводящие платы 465мм
1 токопроводящая плата 65мм
1 декоративная плата 65мм

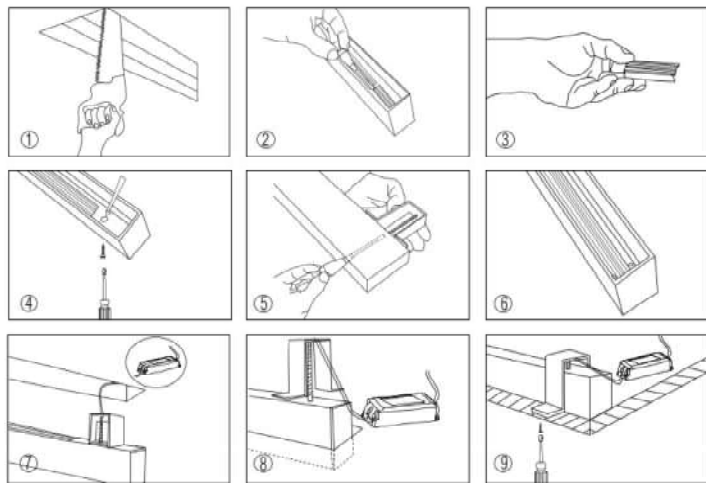
В МШС длиной 3 метра находятся:
6 токопроводящих плат 465 мм
1 токопроводящая плата 140 мм
1 декоративная плата 65 мм.



MAGNETIC TRACK

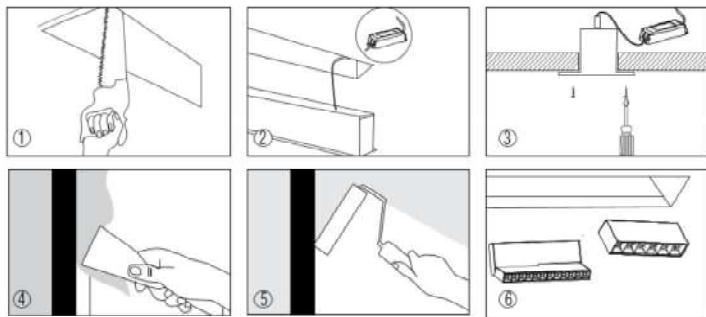
МШС может устанавливаться тремя разными способами. Накладной – МШС прикручивается прямо к стене или потолку. Подвесной – МШС подвешивается на регулируемых по длине металлических тросах. Врезной – МШС врезается в гипсокартон.

ВСТРАИВАЕМЫЙ



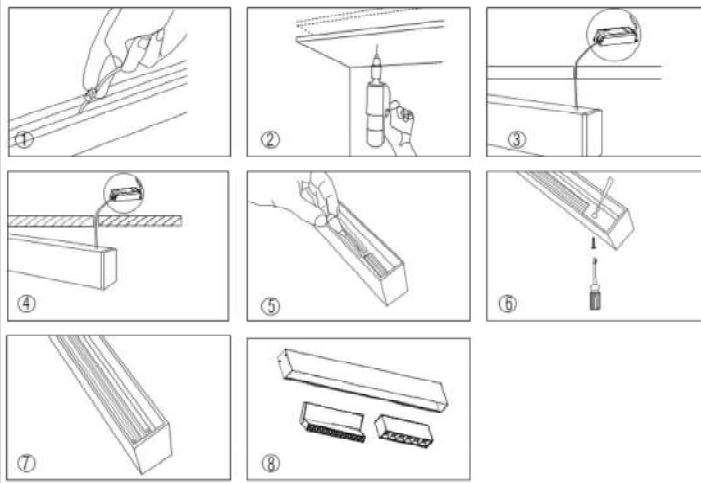
- 1 Сделать отверстие в потолке, согласно выбранным габаритам магнитного шинного провода. Ширина отверстия для установки шинного провода должна быть 43 мм.
- 2 Вытащить из магнитной шины декоративную плату.
- 3 Вставить плату до технологических отверстий для крепления светильника.
- 4 Установить крепежные скобы.
- 5 Завести блок питания за потолок. Соблюдая полярность, подсоединить магнитную шину к блоку питания. (Блок питания должен соответствовать мощности всех устанавливаемых светильников +20%). Повернуть крепежную скобу вдоль шины и вставить в потолочное отверстие.
- 6 Крестовой отверткой, вращая винты, развернуть крепежные скобы на 90°.
- 7 Саморезами прикрепить крепежные скобы к потолку. Вращая установочные винты, выровнять магнитную шину с уровнем потолка. Вставить декоративную плату.

ВСТРАИВАЕМЫЙ под штукатурку



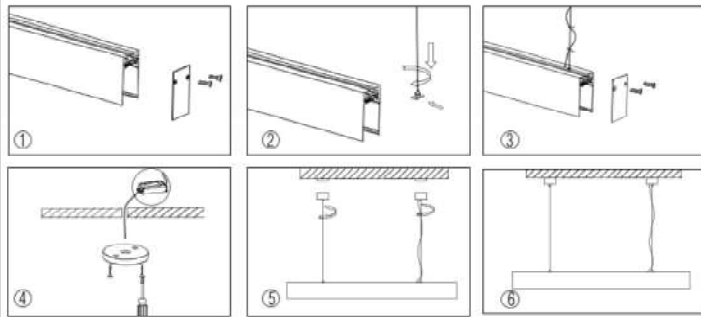
- 1 Сделать отверстие в потолке, согласно выбранному габариту магнитного шинного провода. Ширина монтажного отверстия для установки шинного провода должна быть 42 мм.
- 2 Завести блок питания за потолок. Соблюдая полярность подсоединить магнитную шину к блоку питания (блок питания должен соответствовать мощности всех устанавливаемых светильников +20%). Блок питания необходимо складывать в легкодоступное место.
- 3 Саморезами привернуть боковые направляющие магнитного шинного провода к потолку. Вращая установочные винты, выровнять магнитную шину с уровнем потолка.
- 4 Провести отделочные работы.

НАКЛАДНОЙ



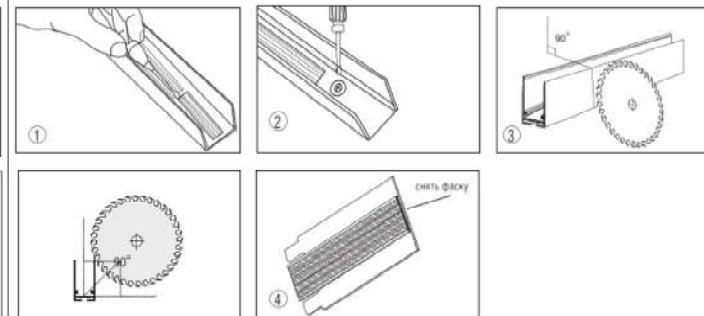
- 1 Открутить с задней стороны магнитной шины гермоввод. Разметить на потолке места крепления магнитного профиля. Просверлить отверстия и вставить дюбели.
- 2 Соблюдая полярность через блок питания подсоединить магнитную шину к питанию. (Блок питания должен соответствовать мощности всех устанавливаемых светильников +20%)
- 3 Со стороны противоположной от электрического провода подключения открутить боковую заглушку. Вынуть декоративную магнитную плату.
- 4 Откроется крепежное отверстие. Вставляем саморез в отверстие и прикручиваем к потолку
- 5 Смещаем платы подключения для того, чтобы открыть второе крепежное отверстие. Вставляем саморез в отверстие и прикручиваем к потолку. Перемещая платы окончательно затягиваем саморезы. Ставим магнитную плату на место и закручиваем боковую заглушку на место.

ПОДВЕСНОЙ



- 1 Отверните два винта крестовой отверткой и снимите торцевые панели.
- 2 В крепежный паз магнитной шины заведите и закрепите элементы подвешивающего крепежа.
- 3 Установите на место торцевые панели.
- 4 Просверлив отверстие для электропровода закрепите планки крепления на потолке. Соблюдая полярность подключите магнитную шину к блоку питания. (Блок питания должен соответствовать мощности всех устанавливаемых светильников +20%).
- 5 Прикрутите подвесное крепление к крепежным планкам с помощью двух винтов.
- 6 При необходимости выровняйте магнитную шину с помощью уровня.

РЕЗКА МШС под заданный размер



- 1 Вынимаем декоративную плату.
- 2 Выкручиваем неодимовый магнит.
- 3 Осторожно вынимаем токопроводящие платы чтобы при отпиливании не повредить токопроводящие платы. Отмеряем нужный размер и при помощи ножовки по металлу или торцовочной пилы отрезаем алюминиевый профиль нужного размера.
- 4 Вставляем токопроводящие платы на место. Последнюю плату нужно обрезать на 1,5 мм короче чтобы можно было установить декоративную плату.

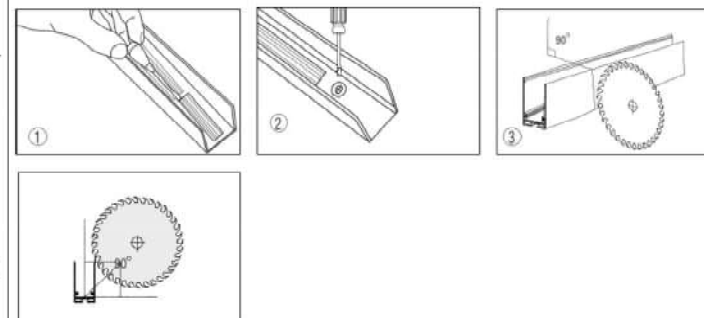
Резка МШС под заданный размер (с подключением)

Резка линейной МШС.

В продаже есть токопроводящие платы 3-х размеров.

Electrical Plate – 100мм
Electrical Plate – 150мм
Electrical Plate – 200мм

С их помощью можно укомплектовать МШС до нужного вам размера.



- 1 Вынимаем декоративную плату.
- 2 Выкручиваем неодимовый магнит.
- 3 Вынимаем токопроводящие платы осторожно, чтобы при отпиливании их не повредить. Отмеряем нужный размер и при помощи ножовки по металлу или торцовочной пилы отрезаем алюминиевый профиль нужного размера. Вставляем токопроводящие платы на место. При необходимости комплектуем платами нужного размера. Производим соединение как указано в разделах (Соединение двух МШС между собой. Способ соединения под углом 90°).

IP20



ВНИМАНИЕ!

Магнитный шинный провод рассчитан на напряжение 24V. Суммарная мощность светильников, устанавливаемых на шинный провод не должна превышать 80 Watt.