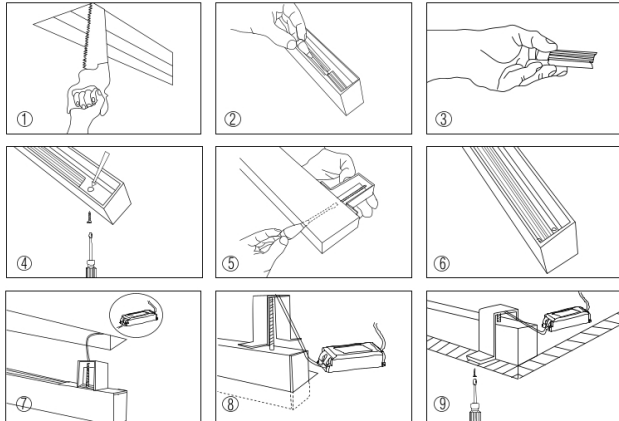


# MAGNETIC TRACK

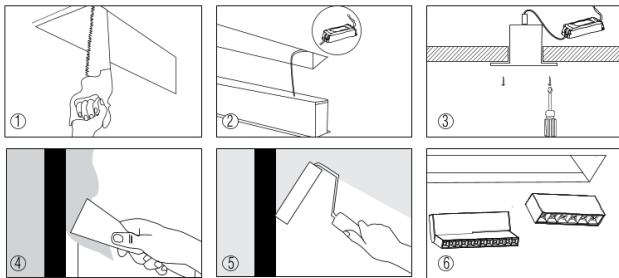
МШС может устанавливаться тремя разными способами. Накладной – МШС прикручивается прямо к стене или потолку. Подвесной – МШС подвешивается на регулируемых по длине металлических тросах. Врезной – МШС врезается в гипсортон.

## ВСТРАИВАЕМЫЙ



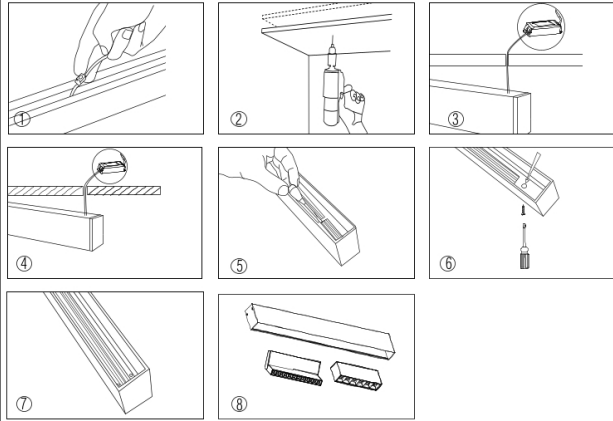
- 1 Сделать отверстие в потолке, согласно выбранному габаритам магнитного шинопровода. Ширина отверстия для установки шинопровода должна быть 43 мм.
- 2 3 Вытащить из магнитной шины декоративную плату.
- 4 5 Сместить плату до технологических отверстий для крепления светильника.
- 6 Установить крепежные скобы.
- 7 Завести блок питания за потолок. Соблюдая полярность, подсоединить магнитную шину к блоку питания. (Блок питания должен соответствовать мощности всех устанавливаемых светильников +20%). Повернуть крепежную скобу вдоль шины и вставить в потолочное отверстие.
- 8 Крестовой отверткой, вращая винты, развернуть крепежные скобы на 90°.
- 9 Саморезами прикрепить крепежные скобы к потолку. Вращая установочные винты, выровнять магнитную шину с уровнем потолка. Вставить декоративную плату.

## ВСТРАИВАЕМЫЙ под штукатурку



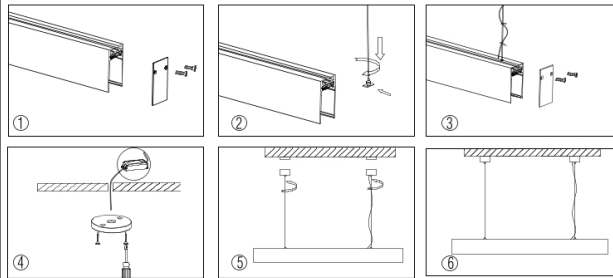
- 1 Сделать отверстие в потолке, согласно выбранному габариту магнитного шинопровода. Ширина монтажного отверстия для установки шинопровода должна быть 42 мм.
- 2 Завести блок питания за потолок. Соблюдая полярность подсоединить магнитную шину к блоку питания (блок питания должен соответствовать мощности всех устанавливаемых светильников +20%). Блок питания необходимо закладывать в легкодоступное место.
- 3 Саморезами повернуть боковые направляющие магнитного шинопровода к потолку. Вращая установочные винты, выровнять магнитную шину с уровнем потолка.
- 4 5 Провести отделочные работы.

## НАКЛАДНОЙ



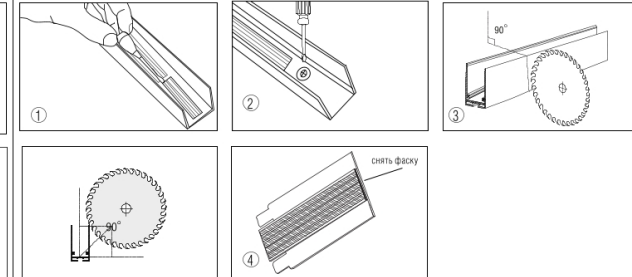
- 1 Открутить с задней стороны магнитной шины гермоввод. Разметить на потолке места крепления магнитного профиля. Просверлить отверстия и вставить дюбеля.
- 2 3 Соблюдая полярность через блок питания подсоединить магнитную шину к питанию. (Блок питания должен соответствовать мощности всех устанавливаемых светильников +20%)
- 4 5 Со стороны противоположной от электрического провода подключения открутить боковую заглушку. Вынуть декоративную магнитную плату.
- 6 Открывается крепежное отверстие. Вставляем саморез в отверстие и прикручиваем к потолку
- 7 Смещаем платы подключения для того, чтобы открыть второе крепежное отверстие. Вставляем саморез в отверстие и прикручиваем к потолку. Перебрав платы окончательно затягиваем саморезы. Ставим магнитную плату на место и закручиваем боковую заглушку на место.

## ПОДВЕСНОЙ



- 1 Отверните два винта крестовой отверткой и снимите торцевые панели.
- 2 В крепежный паз магнитной шины заведите и закрепите элементы подвесного крепежа.
- 3 Установите на место торцевые панели.
- 4 Просверлив отверстие для электропровода закрепите планки крепления на потолок. Соблюдая полярность подключите магнитную шину к блоку питания. (Блок питания должен соответствовать мощности всех устанавливаемых светильников +20%).
- 5 Прикрутите подвесное крепление к крепежным планкам с помощью двух винтов.
- 6 При необходимости выровняйте магнитную шину с помощью уровня.

## РЕЗКА МШС под заданный размер



- 1 Вынимаем декоративную плату.
- 2 Выкручиваем неодимовый магнит.
- 3 Осторожно вынимаем токопроводящие платы чтобы при отпиливании не повредить токопроводящие платы. Отмеряем нужный размер и при помощи ножовки по металлу или торцовочной пилы отрезаем алюминиевый профиль нужного размера.
- 4 Вставляем токопроводящие платы на место. Последнюю плату нужно обрезать на 1,5 мм короче чтобы можно было установить декоративную плату.

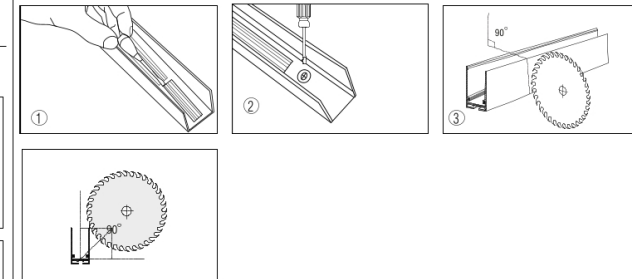
## Резка МШС под заданный размер (с подключением)

### Резка линейной МШС.

В продаже есть токопроводящие платы 3-х размеров.

Electrical Plate – 100мм  
Electrical Plate – 150мм  
Electrical Plate – 200мм

С их помощью можно укомплектовать МШС до нужного вам размера.



- 1 Вынимаем декоративную плату.
- 2 Выкручиваем неодимовый магнит.
- 3 Вынимаем токопроводящие платы осторожно, чтобы при отпиливании их не повредить.

Отмеряем нужный размер и при помощи ножовки по металлу или торцовочной пилы отрезаем алюминиевый профиль нужного размера. Вставляем токопроводящие платы на место. При необходимости комплектуем платами нужного размера. Производим соединение как указано в разделе (Соединение двух МШС между собой. Способ соединения под углом 90°).

IP20



### ВНИМАНИЕ!

Магнитный шинопровод рассчитан на напряжение 24V.  
Суммарная мощность светильников, устанавливаемых на шинопровод не должна превышать 80 Watt.